

art.GH/TR

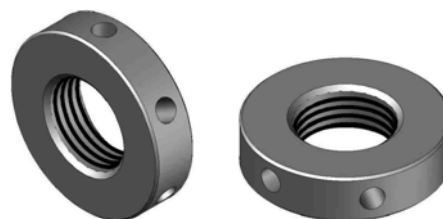
GHIERE FILETTATE TRAPEZIE TR20/60 in Acciaio 11SMnPb37 W.NR:1.0737 - R500 N/mm², (HB 120/200)

Le Ghiera GH/TR con filettatura trapezia sono un articolo pratico ed utile in quanto permettono di **creare con estrema facilità un sistema di bloccaggio anti-svitamento per chiocciolate/madreviti** o altri particolari con filettatura trapezia.

Una volta portato il particolare nella posizione che si desidera mantenere, si accosta la suddetta Ghiera e si serra utilizzando la chiave a settore a nasello tondo sottolancata e da noi fornibile su richiesta, andando ad agire sui fori che si trovano nella circonferenza esterna.

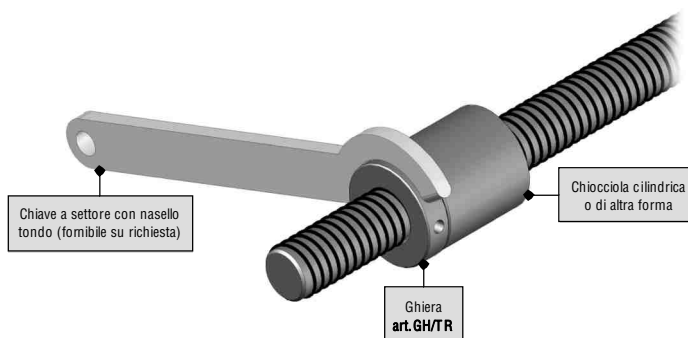
Questo componente viene da noi montato di serie sui nostri **Stabilizzatori livellanti (vedi catalogo tecnico SLV)**, singolarmente nei modelli della serie "RT" e in coppia nella serie "RB"; quest'ultima soluzione con doppia ghiera è particolarmente consigliata per quelle applicazioni dove si necessita una maggiore sicurezza di bloccaggio. Le Ghiera GH/TR vengono fornite con trattamento protettivo di nitrurazione che garantisce una maggiore durata nel tempo e resistenza a contatto con agenti atmosferici e ossidanti.

● **PARTICOLARE SINGOLO:**

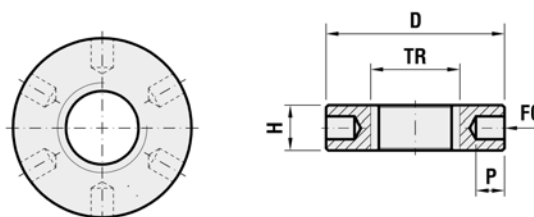


● **APPLICAZIONI:**

Esempio di bloccaggio con Ghiera trapezia **art.GH/TR** e chiave a settore



● **ARTICOLO CON QUOTE DIMENSIONALI:**



Articolo con filettatura destra disponibile in magazzino - con filettatura sinistra, in quantità sufficienti, sono realizzabili a richiesta.

FILETTATURE TRAPEZIE 7H	CODICE	ARTICOLO	D h9/h11	H	CHIAVE A SETTORE CON NASELLO TONDO	FC Fori per chiave a settore	P	PESO Kg
TR 20x4	A05S20R	GH/TR 20x4 Dx	40	10	40/42	Ø5	5	0,070
TR 25x5	A05S25R	GH/TR 25x5 Dx	45	12	45/50	Ø6	6	0,100
TR 30x6	A05S30R	GH/TR 30x6 Dx	50	14	45/50	Ø6	6	0,132
TR 35x6	A05S35R	GH/TR 35x6 Dx	60	16	58/62	Ø6	6	0,235
TR 40x7	A05S40R	GH/TR 40x7 Dx	60	18	58/62	Ø6	6	0,230
TR 45x8	A05S45R	GH/TR 45x8 Dx	65	24	68/75	Ø7	7	0,340
TR 50x8	A05S50R	GH/TR 50x8 Dx	75	24	68/75	Ø7	7	0,480
TR 55x9	A05S55R	GH/TR 55x9 Dx	80	28	80/90	Ø7	7	0,620
TR 60x9	A05S60R	GH/TR 60x9 Dx	85	28	80/90	Ø7	7	0,670