

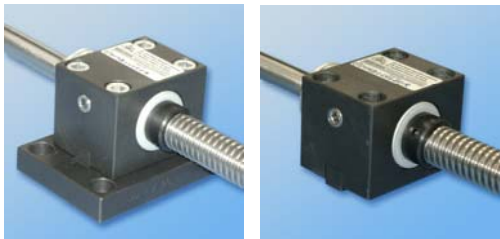
art.DVA

SUPPORTI FISSI mod.10/60 in acciaio nitruato, a dimensionamento ridotto, con cuscinetti assiali/radiali ed accessori.

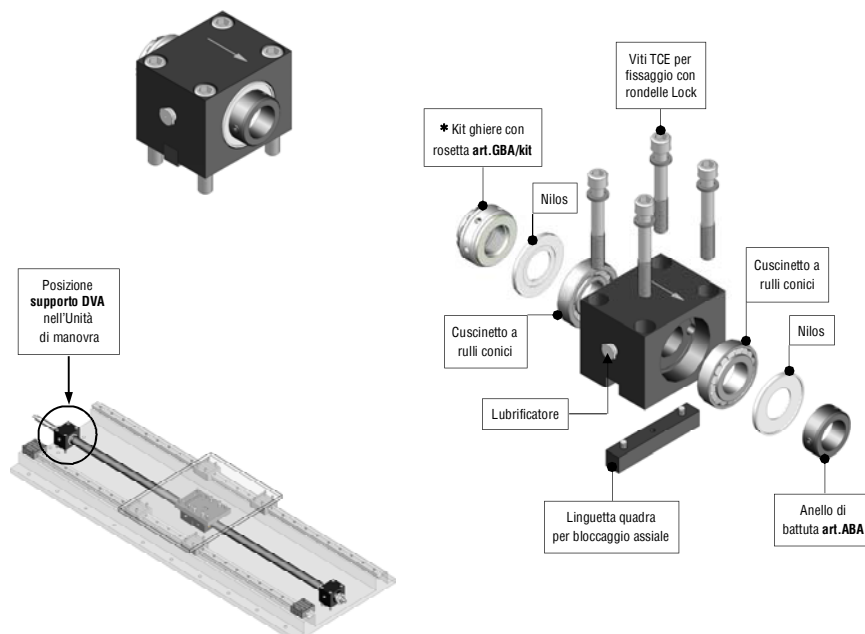
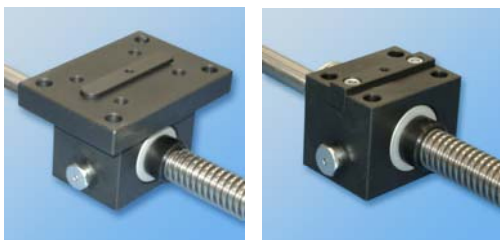
Supporto DVA assemblato.

Supporto DVA - disegno esploso.

Montaggio standard sulla macchina con e senza Base distanziale.



Montaggio capovolto sulla macchina con e senza Base distanziale.

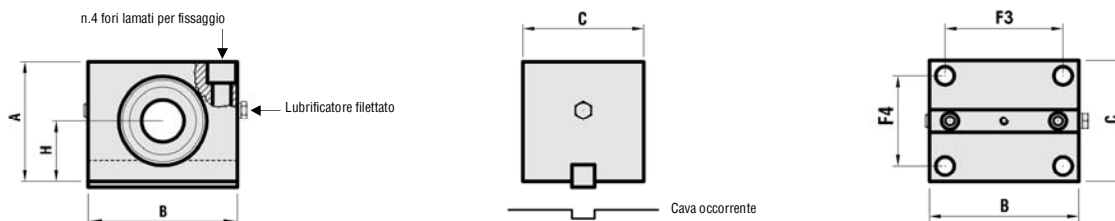


— **Supporto DVA** predisposto per il montaggio sulla macchina. Fornibile all'occorrenza, come nelle due foto, con **Base distanziale art.BD LV (art. a pag.86)**.

— **Supporti a mensola per accessori art.SMA** vedi pag.88-89.

* In alternativa, per particolari esigenze tecniche di movimentazioni manuali/orizzontali, il supporto DVA è fornibile con **ghiera autobloccante GHA** (vedi pag.51).

— Schemi completi per fissaggio alla macchina alle pag.100/103.



— C = Ingombro netto del supporto escluso accessori come ABA, GBA/Kit ecc.

— Peso approssimativo con accessori e bulloneria di fissaggio, escluso la Base distanziale BD LV.

MODELLI	CODICE	ARTICOLO	A	B	C	H	Ø Interno cuscinetti	F3	F4	Viti TCE per fissaggio	Cava occorrente per il montaggio	Lubrificatore filettato	PESO Kg
mod. 10	300SF010	DVA 10	29	45	30	15	10	33	18	M6x35	Ø10x57x2	M6x1	0,320
mod. 12 14	300SF01214	DVA 12 14	34	50	35	17,5	10	37	22	M6x40	Ø10x62x2	M6x1	0,470
mod. 16	300SF016	DVA 16	39	55	40	20	15	38	24	M8x45	Ø12x69x3	1/8G	0,620
mod. 18	300SF018	DVA 18	44	60	45	22,5	15	44	29	M8x50	Ø12x74x3	1/8G	0,860
mod. 20 22	300SF02022	DVA 20 22	49	65	50	25	15	48	32	M8x55	Ø12x79x3	1/8G	1,200
mod. 24 25 26	300SF0242526	DVA 24 25 26	54	75	55	27,5	17	56	35	M10x65	Ø14x91x4	1/8G	1,680
mod. 28 30 32	300SF0283032	DVA 28 30 32	59	80	60	30	20	60	40	M10x70	Ø14x96x4	1/8G	2,100
mod. 35 36	300SF03536	DVA 35 36	69	90	70	35	25	70	50	M10x80	Ø14x106x4	1/8G	3,180
mod. 40	300SF040	DVA 40	79	100	80	40	30	78	58	M12x90	Ø16x118x4	1/8G	4,480
mod. 45 46	300SF04546	DVA 45 46	84	105	85	42,5	30	83	63	M12x100	Ø16x123x5	1/8G	5,380
mod. 50	300SF050	DVA 50	89	110	90	45	35	88	68	M12x100	Ø16x128x5	1/8G	6,200
mod. 55	300SF055	DVA 55	93	130	100	47	40	102	72	M14x100	Ø16x148x5	1/8G	8,200
mod. 60	300SF060	DVA 60	99	130	100	50	45	102	72	M14x110	Ø16x148x5	1/8G	8,650

— I supporti sopraelencati sono raffigurati nei Gruppi di manovra **Compact steel** (vedi pagine precedenti) per i quali è possibile rilevare il peso complessivo sommando ai singoli la vite trapezia con schema a pag.69

— Per il rispetto delle norme di sicurezza è obbligatorio l'utilizzo della linguetta e della bulloneria di fissaggio in dotazione con un montaggio dove la freccia incisa nel supporto è rivolta in direzione unica rispetto agli altri supporti del gruppo, e obbligatoriamente verso il basso per movimentazioni verticali/oblique.

Immagini, disegni e dati tecnici di proprietà esclusiva della Bimeccanica, riservati ai termini di legge.