

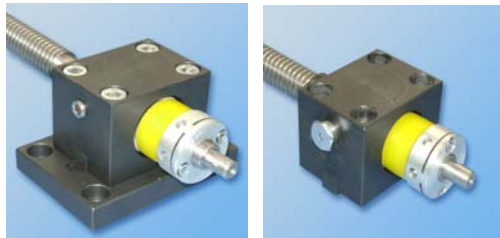
art.DVB

SUPPORTI FISSI mod.10/60 in acciaio nitrurato, a dimensionamento ridotto, con cuscinetti assiali/radiali ed accessori.

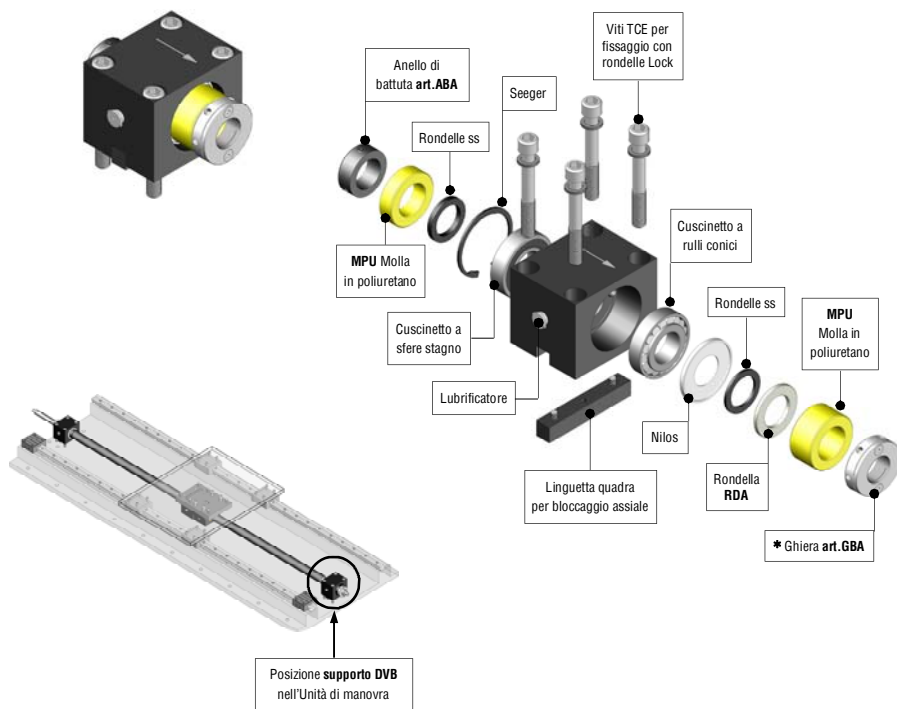
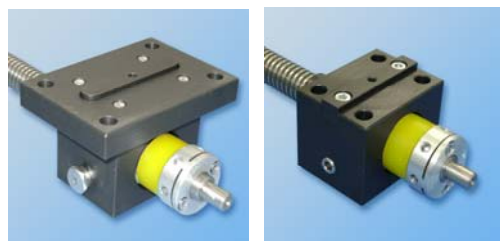
Supporto DVB assemblato.

Supporto DVB - disegno esploso.

Montaggio standard sulla macchina con e senza Base distanziale.



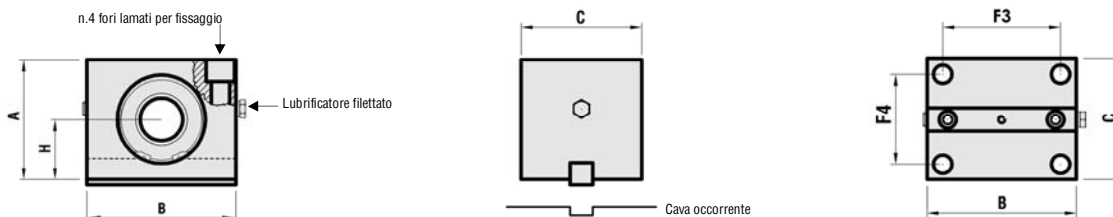
Montaggio capovolto sulla macchina con e senza Base distanziale.



– **Supporto DVB** predisposto per il montaggio sulla macchina. Fornibile all'occorrenza, come nelle due foto, con **Base distanziale art.BD LV (art. a pag.86)**.

\* In alternativa, per particolari esigenze tecniche di movimentazioni manuali/orizzontali, il supporto DVB è fornibile con **ghiera autobloccante GHA** (vedi pag. 51).

– Schemi completi per fissaggio alla macchina alle pag.100/103.



– C = Ingombro netto del supporto escluso accessori come ABA, MPU, GBA ecc.

– Peso approssimativo con accessori e bulloneria di fissaggio, escluso la Base distanziale BD LV.

MODELLI	CODICE	ARTICOLO	A	B	C	H	Ø Interno cuscinetti	F3	F4	Viti TCE per fissaggio	Cava occorrente per il montaggio	Lubrificatore filettato	PESO Kg
mod. 10	300SF110	DVB 10	29	45	30	15	6	33	18	M6x35	Ø10x57x2	M6x1	0,320
mod. 12 14	300SF11214	DVB 12 14	34	50	35	17,5	8	37	22	M6x40	Ø10x62x2	M6x1	0,460
mod. 16	300SF116	DVB 16	39	55	40	20	10	38	24	M8x45	Ø12x69x3	1/8G	0,610
mod. 18	300SF118	DVB 18	44	60	45	22,5	12	44	29	M8x50	Ø12x74x3	1/8G	0,850
mod. 20 22	300SF12022	DVB 20 22	49	65	50	25	15	48	32	M8x55	Ø12x79x3	1/8G	1,200
mod. 24 25 26	300SF1242526	DVB 24 25 26	54	75	55	27,5	17	56	35	M10x65	Ø14x91x4	1/8G	1,640
mod. 28 30 32	300SF1283032	DVB 28 30 32	59	80	60	30	20	60	40	M10x70	Ø14x96x4	1/8G	2,040
mod. 35 36	300SF13536	DVB 35 36	69	90	70	35	25	70	50	M10x80	Ø14x106x4	1/8G	3,050
mod. 40	300SF140	DVB 40	79	100	80	40	30	78	58	M12x90	Ø16x118x4	1/8G	4,240
mod. 45 46	300SF14546	DVB 45 46	84	105	85	42,5	30	83	63	M12x100	Ø16x123x5	1/8G	5,180
mod. 50	300SF150	DVB 50	89	110	90	45	35	88	68	M12x100	Ø16x128x5	1/8G	5,900
mod. 55	300SF155	DVB 55	93	130	100	47	40	102	72	M14x100	Ø16x148x5	1/8G	7,750
mod. 60	300SF160	DVB 60	99	130	100	50	45	102	72	M14x110	Ø16x148x5	1/8G	8,120

– I supporti sopraelencati sono raffigurati nei Gruppi di manovra **Compact steel** (vedi pagine precedenti) per i quali è possibile rilevare il peso complessivo sommando ai singoli la vite trapezia con schema a pag.69

– Per il rispetto delle norme di sicurezza è obbligatorio l'utilizzo della linguetta e della bulloneria di fissaggio in dotazione con un montaggio dove la freccia incisa nel supporto è rivolta in direzione unica rispetto agli altri supporti del gruppo, e obbligatoriamente verso il basso per movimentazioni verticali/oblique.

Immagini, disegni e dati tecnici di proprietà esclusiva della Bimeccanica, riservati ai termini di legge.