

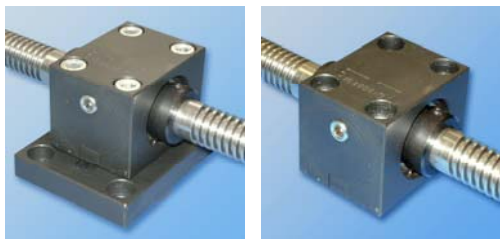
art.DVC

SUPPORTI FISSI PER VITI "BID" Dx/Sx mod.20/60 in acciaio nitruato, a dimensionamento ridotto, con boccola cilindrica in bronzo ed accessori.

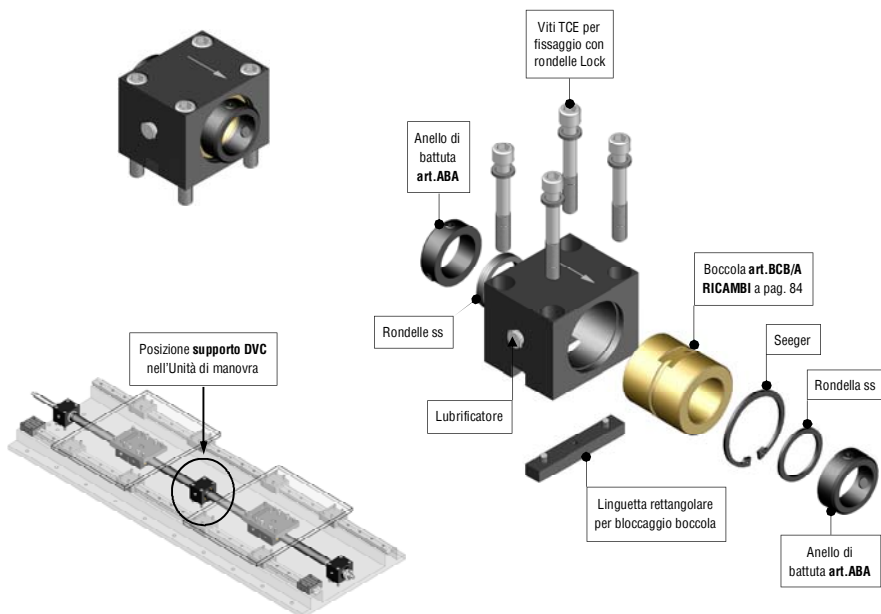
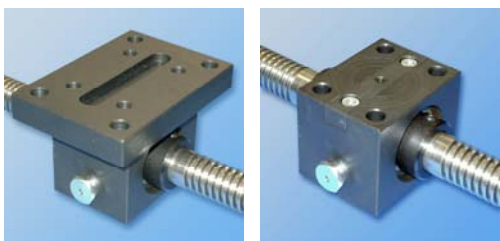
Supporto DVC assemblato.

Supporto DVC disegno esploso.

Montaggio standard sulla macchina con e senza Base distanziale.

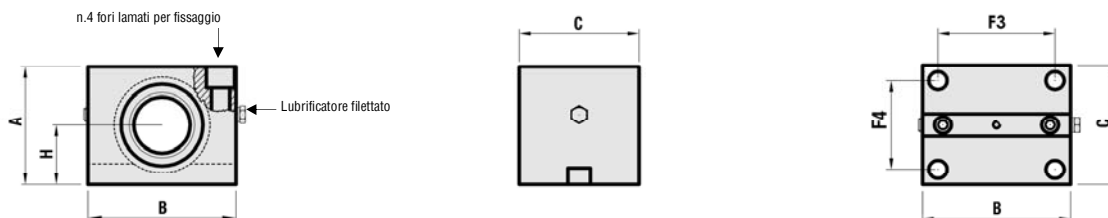


Montaggio capovolto sulla macchina con e senza Base distanziale.



— Supporto DVC predisposto per il montaggio sulla macchina. Fornibile all'occorrenza, come nelle due foto, con Base distanziale art.BD LV (art. a pag.86).

— Schemi completi per fissaggio alla macchina alle pag.102 e 103.



— C = Ingombro netto del supporto escluso gli ABA.

— Peso approssimativo con accessori e bulloneria di fissaggio, escluso la Base distanziale BD LV.

MODELLO PER VITE	CODICE	ARTICOLO	A	B	C	H	Ø interno Boccola	F3	F4	Viti TCE per fissaggio	Lubrificatore filettato	PESO Kg
TR 20x4	300SF220	DVC 20	49	65	50	25	20	48	32	M8x55	1/8G	1,100
TR 22x5	300SF222	DVC 22	49	65	50	25	22	48	32	M8x55	1/8G	1,100
TR 24x5	300SF224	DVC 24	54	75	55	27,5	24	56	35	M10x65	1/8G	1,520
TR 25x5	300SF225	DVC 25	54	75	55	27,5	25	56	35	M10x65	1/8G	1,520
TR 26x5	300SF226	DVC 26	54	75	55	27,5	26	56	35	M10x65	1/8G	1,520
TR 28x5	300SF228	DVC 28	59	80	60	30	28	60	40	M10x70	1/8G	1,900
TR 30x6	300SF230	DVC 30	59	80	60	30	30	60	40	M10x70	1/8G	1,900
TR 32x6	300SF232	DVC 32	59	80	60	30	32	60	40	M10x70	1/8G	1,900
TR 35x6	300SF235	DVC 35	69	90	70	35	35	70	50	M10x80	1/8G	2,900
TR 36x6	300SF236	DVC 36	69	90	70	35	36	70	50	M10x80	1/8G	2,900
TR 40x7	300SF240	DVC 40	79	100	80	40	40	78	58	M12x90	1/8G	4,130
TR 45x8	300SF245	DVC 45	84	105	85	42,5	45	83	63	M12x100	1/8G	4,880
TR 46x8	300SF246	DVC 46	84	105	85	42,5	46	83	63	M12x100	1/8G	4,880
TR 50x8	300SF250	DVC 50	89	110	90	45	50	88	68	M12x100	1/8G	5,560
TR 55x9	300SF255	DVC 55	93	130	100	47	55	102	72	M14x100	1/8G	7,700
TR 60x9	300SF260	DVC 60	99	130	100	50	60	102	72	M14x110	1/8G	8,100

— I supporti sopraelencati sono raffigurati nei Gruppi assemblati Compact Bidirectional (vedi pagine precedenti) per i quali è possibile rilevare il peso complessivo sommando ai singoli la vite trapezia vedi schema a pag.69
 — I supporti DVA, DVB e DVC hanno le stesse dimensioni esterne, fresature e forature di fissaggio.

Immagini, disegni e dati tecnici di proprietà esclusiva della Bimeccanica, riservati ai termini di legge.