

art.LV

SUPPORTI MOBILI mod. 10/60 in acciaio nitraturo, a dimensionamento ridotto, con chiocciola cilindrica in bronzo **CCB/A** ed accessori.
(articolo comprensivo di Base distanziale **BD LV**)

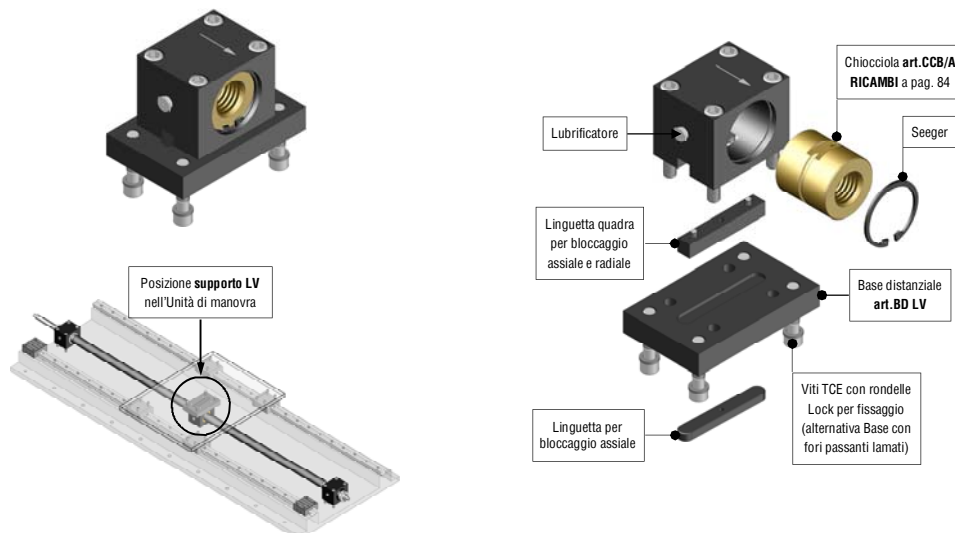
Supporto LV assemblato con Base distanziale.

Supporto LV - disegno esploso.

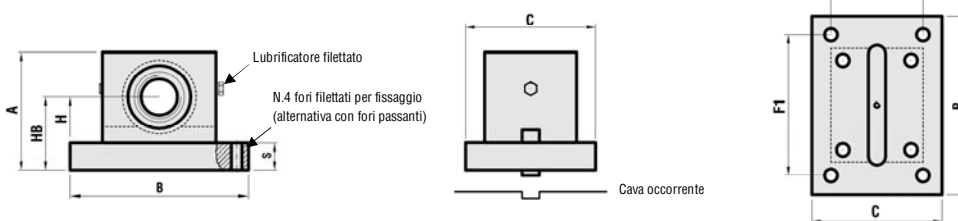
Montaggio sul carrello mobile con base distanziale in basso.



Montaggio standard sul carrello mobile con base distanziale in alto.



— Schemi completi per fissaggio alla macchina alle pag.100 e 102.



— C = ingombro netto della Base BD LV (art. a pag.86). Supporto con chiocciola filettata destra disponibile in magazzino.

Peso approssimativo con accessori, bulloneria di fissaggio e Base distanziale BD LV.

CHIOCCIOLA CCB/A	CODICE Dx	ARTICOLO Dx	CODICE Sx	ARTICOLO Sx	A	B BD LV	C	S	H	HB	F1	F2	Viti TCE per fissaggio	Cava occorrente per il montaggio	Lubrificatore filettato	PESO Kg
TR 10x2	300SM0102R	LV TR 10x2 R	300SM0102L	LV TR 10x2 L	41	75	50	12	15	27	59	34	M6	Ø10x57x2	M6x1	0,610
TR 10x3	300SM0103R	LV TR 10x3 R	300SM0103L	LV TR 10x3 L	41	75	50	12	15	27	59	34	M6	Ø10x57x2	M6x1	0,610
TR 12x3	300SM0123R	LV TR 12x3 R	300SM0123L	LV TR 12x3 L	46	80	50	12	17,5	29,5	64	34	M6	Ø10x62x2	M6x1	0,780
TR 14x3	300SM0143R	LV TR 14x3 R	300SM0143L	LV TR 14x3 L	46	80	50	12	17,5	29,5	64	34	M6	Ø10x62x2	M6x1	0,780
TR 14x4	300SM0144R	LV TR 14x4 R	300SM0144L	LV TR 14x4 L	46	80	50	12	17,5	29,5	64	34	M6	Ø10x62x2	M6x1	0,780
TR 16x4	300SM0164R	LV TR 16x4 R	300SM0164L	LV TR 16x4 L	54	90	60	15	20	35	70	40	M8	Ø12x69x3	1/8G	1,160
TR 18x4	300SM0184R	LV TR 18x4 R	300SM0184L	LV TR 18x4 L	59	100	65	15	22,5	37,5	80	45	M8	Ø12x74x3	1/8G	1,540
TR 20x4	300SM0204R	LV TR 20x4 R	300SM0204L	LV TR 20x4 L	64	100	70	15	25	40	80	50	M8	Ø12x79x3	1/8G	1,840
TR 22x5	300SM0225R	LV TR 22x5 R	300SM0225L	LV TR 22x5 L	64	100	70	15	25	40	80	50	M8	Ø12x79x3	1/8G	1,840
TR 24x5	300SM0245R	LV TR 24x5 R	300SM0245L	LV TR 24x5 L	74	125	80	20	27,5	47,5	95	50	M10	Ø14x91x4	1/8G	2,980
TR 25x5	300SM0255R	LV TR 25x5 R	300SM0255L	LV TR 25x5 L	74	125	80	20	27,5	47,5	95	50	M10	Ø14x91x4	1/8G	2,980
TR 26x5	300SM0265R	LV TR 26x5 R	300SM0265L	LV TR 26x5 L	74	125	80	20	27,5	47,5	95	50	M10	Ø14x91x4	1/8G	2,980
TR 28x5	300SM0285R	LV TR 28x5 R	300SM0285L	LV TR 28x5 L	79	130	80	20	30	50	100	50	M10	Ø14x96x4	1/8G	3,420
TR 30x6	300SM0306R	LV TR 30x6 R	300SM0306L	LV TR 30x6 L	79	130	80	20	30	50	100	50	M10	Ø14x96x4	1/8G	3,420
TR 32x6	300SM0326R	LV TR 32x6 R	300SM0326L	LV TR 32x6 L	79	130	80	20	30	50	100	50	M10	Ø14x96x4	1/8G	3,420
TR 35x6	300SM0356R	LV TR 35x6 R	300SM0356L	LV TR 35x6 L	89	140	100	20	35	55	110	70	M10	Ø14x106x4	1/8G	4,990
TR 36x6	300SM0366R	LV TR 36x6 R	300SM0366L	LV TR 36x6 L	89	140	100	20	35	55	110	70	M10	Ø14x106x4	1/8G	4,990
TR 40x7	300SM0407R	LV TR 40x7 R	300SM0407L	LV TR 40x7 L	104	160	100	25	40	65	125	65	M12	Ø16x118x4	1/8G	7,070
TR 45x8	300SM0458R	LV TR 45x8 R	300SM0458L	LV TR 45x8 L	109	165	120	25	42,5	67,5	130	85	M12	Ø16x123x5	1/8G	8,560
TR 46x8	300SM0468R	LV TR 46x8 R	300SM0468L	LV TR 46x8 L	109	165	120	25	42,5	67,5	130	85	M12	Ø16x123x5	1/8G	8,560
TR 50x8	300SM0508R	LV TR 50x8 R	300SM0508L	LV TR 50x8 L	114	170	120	25	45	70	135	85	M12	Ø16x128x5	1/8G	9,360
TR 55x9	300SM0559R	LV TR 55x9 R	300SM0559L	LV TR 55x9 L	123	200	140	30	47	77	160	100	M14	Ø16x148x5	1/8G	14,000
TR 60x9	300SM0609R	LV TR 60x9 R	300SM0609L	LV TR 60x9 L	129	200	140	30	50	80	160	100	M14	Ø16x148x5	1/8G	14,400

— I supporti sopraelencati sono raffigurati nei Gruppi di manovra **Compact steel** (vedi pagine precedenti) per i quali è possibile rilevare il peso complessivo sommando ai singoli la vite trapezia con schema a pag.69

— Utilizzando il **supporto mobile LV** senza la **Base distanziale** occorre eseguire la medesima foratura necessaria per i supporti **DVA** e **DVB** (vedi pag. precedenti).

— Per il rispetto delle norme di sicurezza è obbligatorio l'utilizzo della **linguetta** e della **bulloneria di fissaggio** in dotazione con un montaggio dove la **freccia incisa nel supporto** è rivolta in **direzione unica** rispetto agli altri supporti del gruppo, e obbligatoriamente verso il basso per movimentazioni verticali/oblique.

Immagini, disegni e dati tecnici di proprietà esclusiva della **Bimeccanica**, riservati ai termini di legge.