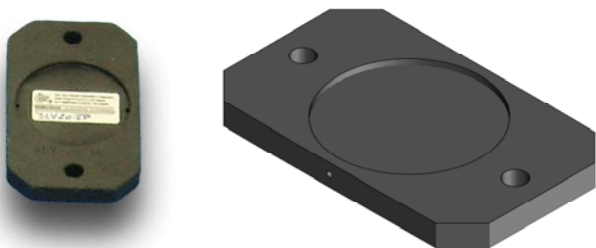


art. SOTTOPIEDE SLV...SP

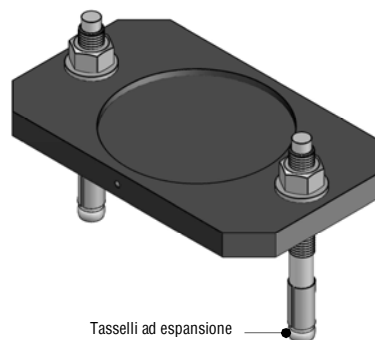
**SOTTOPIEDE ANTI-TRASLAZIONE**

Questo accessorio è stato ideato per le applicazioni dei nostri Stabilizzatori livellanti in cui si necessita di massima stabilità di posizionamento sul pavimento con una maggiore superficie di appoggio rispetto a quella offerta dal solo Piede snodato. Il fissaggio sul pavimento avviene per mezzo di due tasselli ad espansione (da noi forniti unitamente al Sottopiede) in modo che a causa di vibrazioni non si verifichino, traslazioni o cambiamenti di posizione della macchina medesima. I Sottopiedi sono realizzati in Fe con trattamento protettivo di Nitrurazione, che permettere una maggiore durata e resistenza a contatto con agenti atmosferici e ossidanti. Per i casi in cui ci siano dei rischi di ribaltamento per la struttura/macchinario, consigliamo di utilizzare le Staffe anti-ribaltamento delle pagine seguenti.

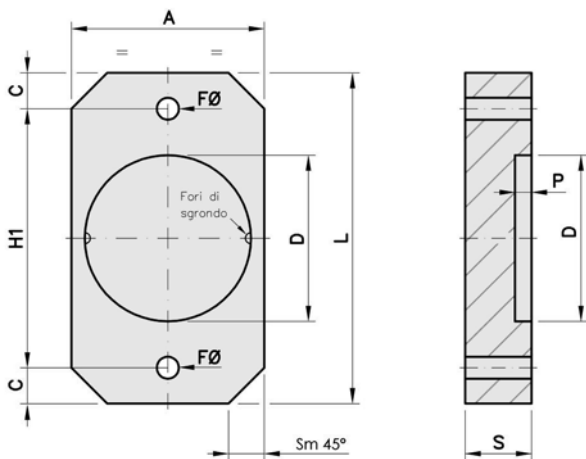
Sottopiede anti-traslazione.



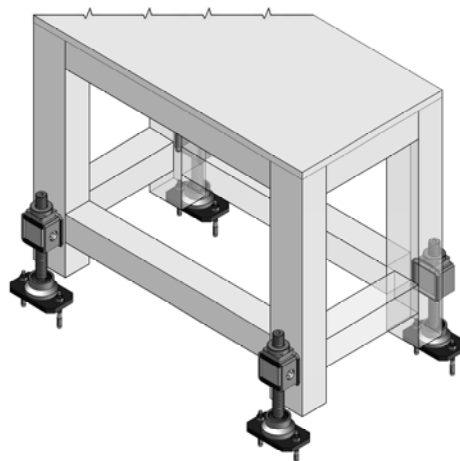
Sottopiede anti-traslazione montato.



Dimensionamento Sottopiede anti-traslazione.



Esempio di applicazione dei Sottopiedi anti-traslazione.



\* Peso approssimativo escluso bulloneria di fissaggio.

Mod.	CODICE	ARTICOLO	A	S	L	Sm 45°	FØ	TASSELLI	H1	C	D	P	* PESO Kg
20	2AC0020	SLV 20 SP	70	12	120	12,5	9,5	M8x75	95	12,5	60,3	3	0,600
25	2AC0025	SLV 25 SP	75	12	120	12,5	9,5	M8x75	95	12,5	65,3	3	0,720
30	2AC0030	SLV 30 SP	80	12	150	15	9,5	M8x75	120	15	70,3	3	0,950
35	2AC0035	SLV 35 SP	85	12	150	15	11,5	M10x90	120	15	75,3	3	0,980
40	2AC0040	SLV 40 SP	90	12	150	15	11,5	M10x90	120	15	80,3	3	1,030
45	2AC0045	SLV 45 SP	100	12	160	15	11,5	M10x90	130	15	85,3	3	1,320
50	2AC0050	SLV 50 SP	100	15	160	15	13,5	M12x100	130	15	90,3	4	1,600
55	2AC0055	SLV 55 SP	120	15	180	15	13,5	M12x100	150	15	100,3	4	2,150
60	2AC0060	SLV 60 SP	120	15	180	15	13,5	M12x100	150	15	100,3	4	2,150