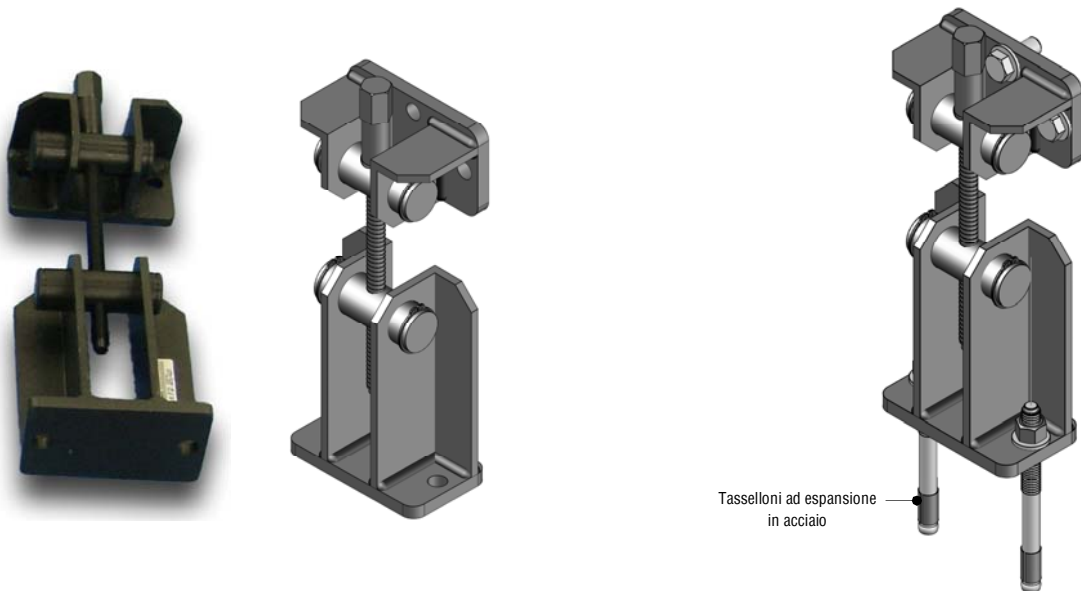


art. SAR/FD..

STAFFA ANTI-RIBALTAMENTO A FISSAGGIO DISALLINEATO.

Queste staffe sono una soluzione più completa rispetto al mod. SAR/FR in quanto offrono un maggiore campo di regolazione della macchina attraverso gli Stabilizzatori ed **impediscono un possibile ribaltamento**; ribaltamento che potrebbe essere causato oltre che dalla conformazione del macchinario stesso (ad esempio un macchinario molto alto e stretto), da sollecitazioni esterne come urti accidentali o forze trasversali (vento o altro).

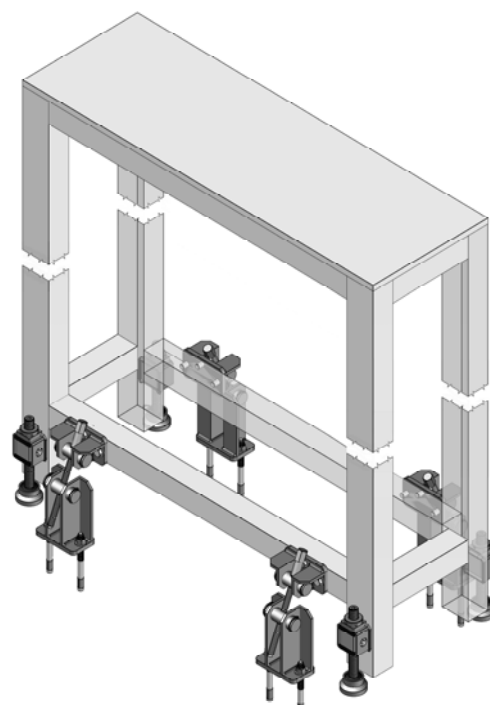
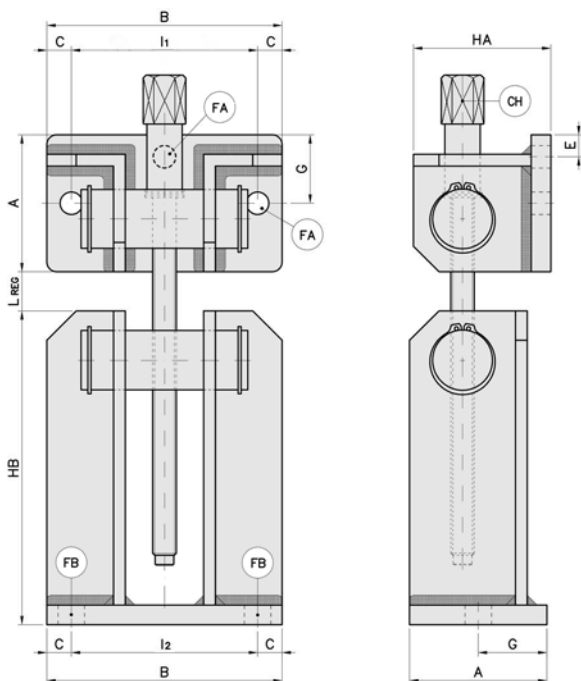
La loro caratteristica principale è quella di potersi adattare facilmente a innumerevoli applicazioni perché composte da due parti ben distinte che **possono lavorare disallineate fra loro**. Una parte va fissata al macchinario/struttura e l'altra al pavimento collegate tra di loro da un particolare sistema di tensionamento con barra filettata regolabile e perni orientabili. Il fissaggio sul pavimento avviene per mezzo di tasselli ad espansione in acciaio ed alla macchina attraverso dei bulloni di collegamento. Tutti le parti che compongono queste staffe sono in Fe, vengono da noi fornite con trattamento protettivo di Nitrurazione che permette una maggiore durata e resistenza a contatto con agenti atmosferici e ossidanti. La bulloneria ed i tasselli sono in acciaio zincato e vengono da noi forniti come accessori della staffa medesima.



Tasselli ad espansione in acciaio

Dimensionamento Staffe anti-ribaltamento.

Esempio di applicazione delle Staffe anti-ribaltamento.



LEGENDA:

I₁ = interasse dei n.2 fori per fissaggio della Staffa superiore alla macchina + terzo foro al centro con distanza "E" dal sopra. Consigliamo di realizzare tutti i fori al momento del posizionamento della macchina al pavimento.
I₂ = interasse dei n.2 fori per fissaggio della Staffa inferiore al pavimento mediante tasselli.

Mod.	CODICE	ARTICOLO	A	B	HA	HB	FB	TASSELLI IN ACCIAIO	I ₁	C	G	FA	I ₂	E	CH	L _{REG} MAX	PESO Kg
20/40	2AC022040	SAR/FD20/40	70	120	70	160	Ø13,5	M12x150	95	12,5	35	Ø11,5	95	11	19	100	4,140
45/60	2AC024560	SAR/FD45/60	90	150	92	212	18	M16x190	115	17,5	55	Ø15	115	15	24	140	7,510