

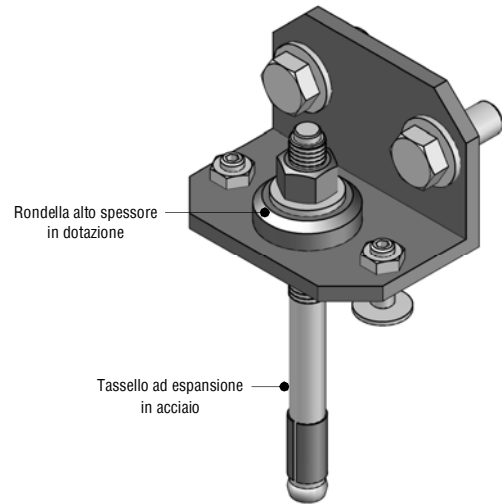
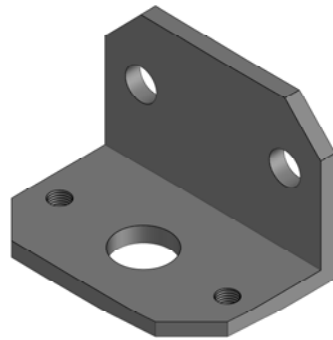
art. SAR/FR..

STAFFA ANTI-RIBALTAMENTO A FISSAGGIO RIGIDO.

Queste staffe sono una soluzione semplice ed economica da applicare a macchine/attrezzature che dopo essere state messe in piano con i nostri Stabilizzatori livellanti, hanno l'esigenza di **prevenire un possibile ribaltamento** che potrebbe essere causato, oltre che dalla conformazione del macchinario stesso (ad esempio un macchinario molto alto e stretto), da sollecitazioni esterne come urti accidentali o forze trasversali (vento o altro).

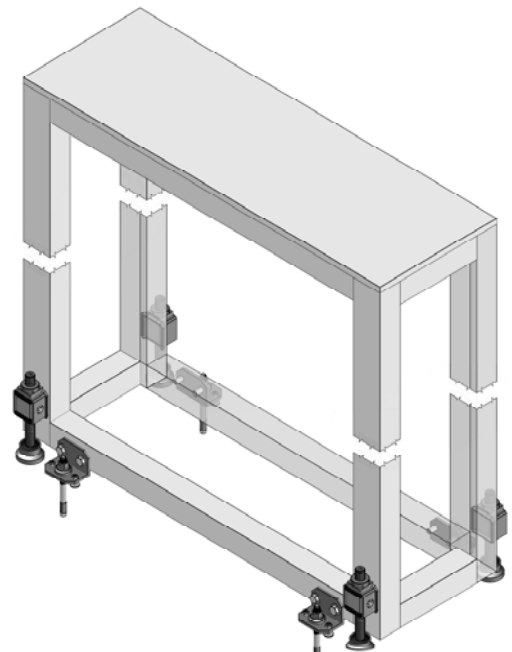
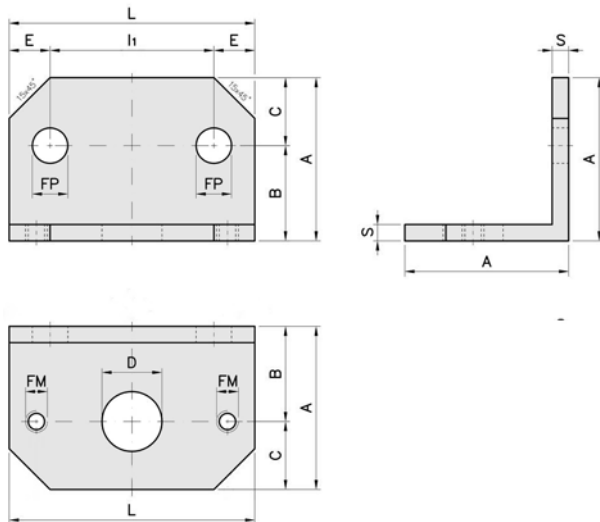
Il fissaggio della staffa alla macchina avviene attraverso dei bulloni di collegamento, mentre il fissaggio al pavimento avviene per mezzo di tasselloni ad espansione in acciaio, formando così un sistema di bloccaggio "rigido" e di sicura efficienza. I due bulloni di fianco al tassello servono come regolatori della distanza della Staffa dal pavimento in quanto nel livellamento della macchina stessa è necessaria la loro regolazione fino a sfiorare il pavimento medesimo.

Queste staffe sono realizzate in Fe e vengono da noi fornite con trattamento protettivo di Nitrurazione che permette una maggiore durata e resistenza a contatto con agenti atmosferici e ossidanti. La bulloneria ed i tasselli sono in acciaio zincato e vengono da noi forniti come accessori della staffa medesima.



Esempio di applicazione delle Staffe anti-ribaltamento.

Dimensionamento Staffe anti-ribaltamento.



LEGENDA:

- I₁** = interasse dei n.2 fori per fissaggio della Staffa alla macchina.
- D** = diametro del foro per il passaggio del tassello per fissaggio della macchina al pavimento.
- FM** = n.2 fori filettati con bulloni per la regolazione dell'altezza della Staffa dal pavimento.

Mod.	CODICE	ARTICOLO	A	L	S	I ₁	FP	TASSELLI IN ACCIAIO	FM	D	B	C	E	PESO Kg
20/40	2AC012040	SAR/FR20/40	60	90	6	60	13	M12x150	M8	22	35	25	15	0,430
45/60	2AC014560	SAR/FR45/60	80	120	10	85	17	M16x190	M10	25,5	45	35	17,5	1,250